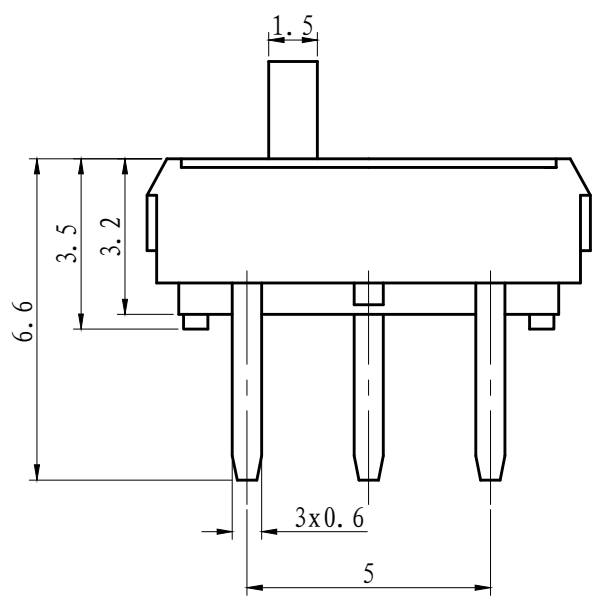
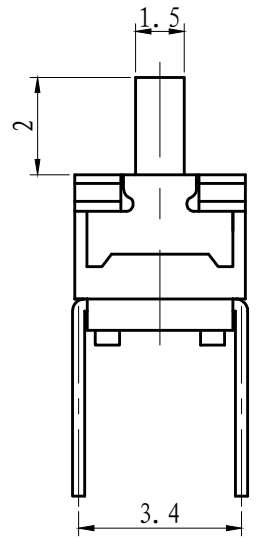
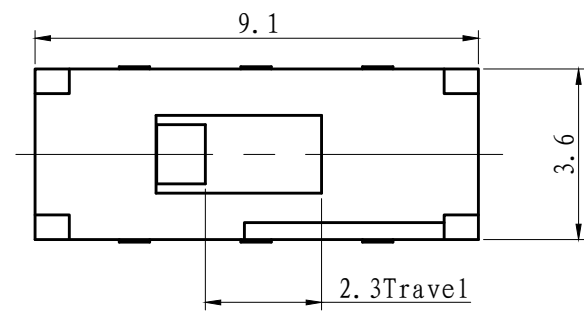
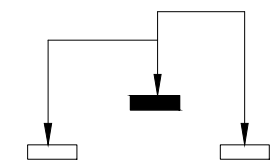


### 技术参数/Specifications

额定参数/Rating	0.1A5VDC	
环境温度/Environment Temperature	0℃ ~ 85℃	
接触电阻 Contact Resistance	≤ 50mΩ	
绝缘电阻/Insulation Resistance	≥ 100MΩ (at 500VDC)	
耐电压 Withstand Voltage	针脚-针脚 Terminal-Terminal	100VDC1mA5s
	针脚-手柄 Terminal-knob	500VDC1mA5s
电气寿命 Electrical life	60000Cycles	
操作力 Operating Force	1.5N ~ 3N	



电气原理图:  
CIRCUIT:



**NOTE:**  
TOLERANCE UNLESS OTHERWISE SPECIFIED  
X. ± 0.40    .X ± 0.30    .XX ± 0.20

				成品图 PRODUCT DRAWING				NINGBO KLS ELECTRONIC CO.,LTD			
								拨动开关 SLIDE SWITCH			
标记 MARK	数量 NO.	更改文件号 REVISE FILE NO.	签名 SIGNATURE	日期 DATE	投影 PROJECTION	版次 REV.	重量 WT.	比例 SCALE	L-KLS7-MS12D16		
设计 DESIGN	标准化 STANDARDIZATION		批准 APPROVE		第一角 FIRST ANGLE	A0		4:1			
审核 CHECKED			日期 DATE		共 ALTOGETHER	页 PAGES	第 THE	页 PAGE			
技术 TECHNOLOGY											

# NINGBO KLS ELECTRONIC CO.,LTD

## PRODUCT SPECIFICATION (产品规格)

Model No. (型号名称):

Version(版本): 01

Date (日期): 2017.11.24

Prepared by(编制): 刘衍聪

Approved by (批准): 殷连杰

### 1. Specifications:

- 1) Rating(标称) : 0.1A 5V DC
- 2) Function(功能) : 1P2T
- 3) Operation force(推力) : 150~300gf
- 4) Insulation resistance(绝缘电阻): 100M $\Omega$  Min.
- 5) Dielectric withstand(耐压) :  
Ter.And Ter (针脚—针脚) : 100V/10mA/5s (Before endurance 耐久前)  
: 75V/10mA/5s (After endurance 耐久后)  
Ter.And Knob (针脚—手柄) : 500V/10mA/5s (Before endurance 耐久前)  
: 375V/10mA/5s (After endurance 耐久后)
- 6) Contact resistance(接触电阻) : 50m $\Omega$  Max.
- 7) Electronical life(电气寿命) : 6000 Cycles

### 2. Remark(备注)

- 1) RoHS Reach