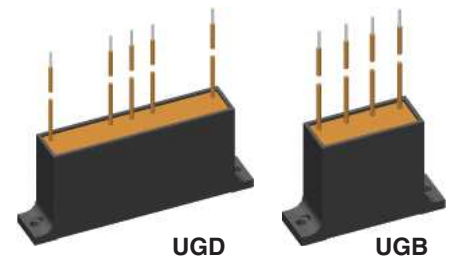
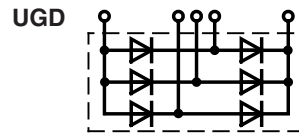
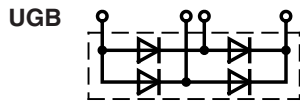


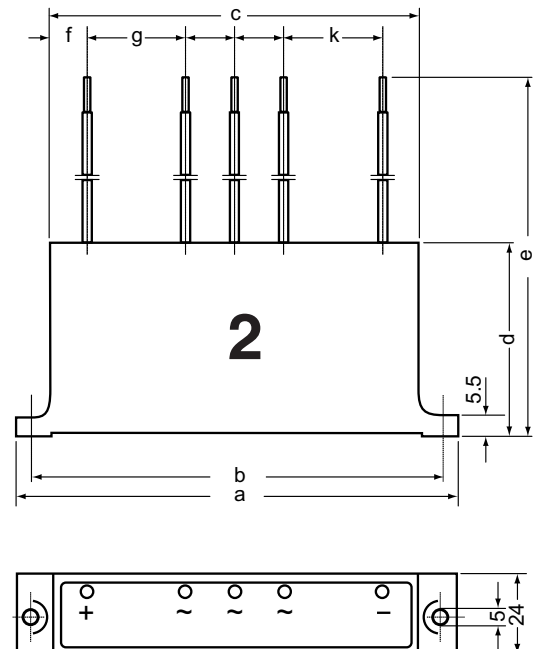
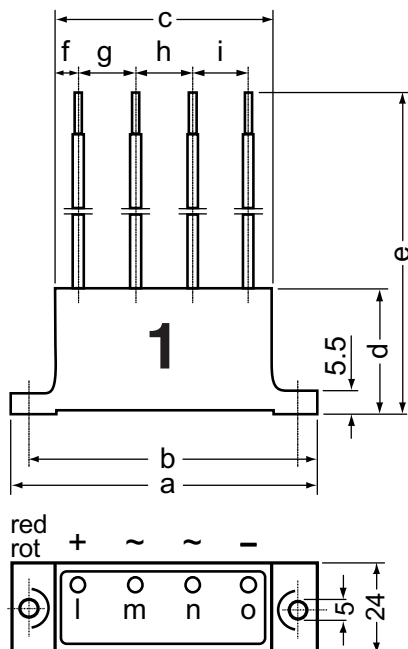
# 1~ / 3~ High Voltage Rectifiers

$V_{RRM} = 4800-10500 \text{ V}$   
 $I_{F(AV)M} = 1.0-1.8 \text{ A}$



Type	$V_{RRM}$	$V_{V(RMS)}$	$I_{F(AV)M}$	$I_{FSM}$	$T_{(v)m}$	Weight	Dimensions
	V	V	A	A	°C	g	Fig.
<b>UGB 3132 AD</b>	4800	2250	1.2	60	150	150	1
<b>UGB 6124 AG</b>	10500	5000	1.0	50	150	300	2
<b>UGD 6123 AG</b>	7200	3300	1.8	50	150	300	2
<b>UGD 8124 AG</b>	10500	5000	1.2	50	150	300	2

Dimensions in mm (1 mm = 0.0394")



Type	a	b	c	d	e	f	g	h	i	k
<b>UGB 3132 AD</b>	80	70	57	58.5	260	6	15	15	15	
<b>UGB 6124 AG</b>	135	125	112			11	32.5	25	32.5	
<b>UGD 6123 AG</b>	135	125	112			8	30	18	18	30
<b>UGD 8124 AG</b>	135	125	112			8	30	18	18	30