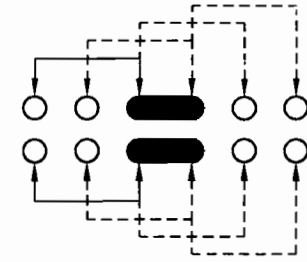
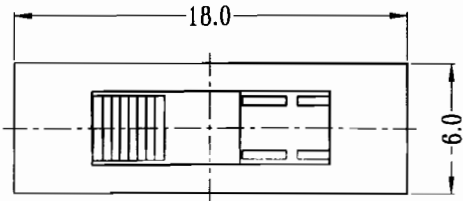
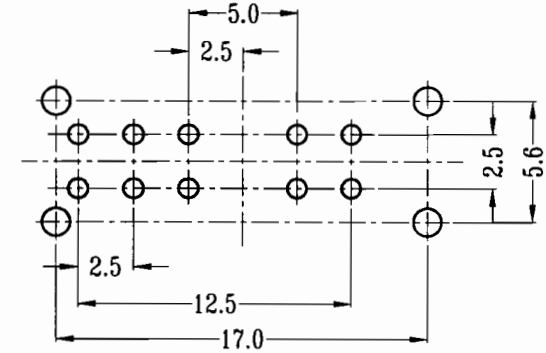
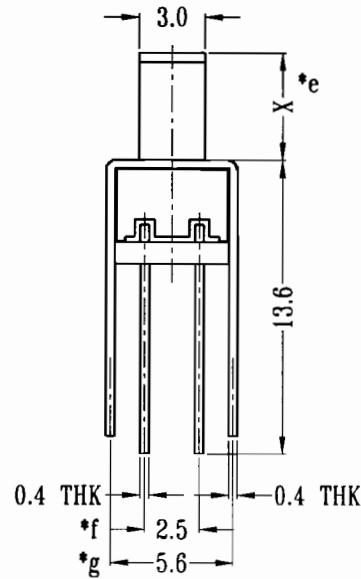
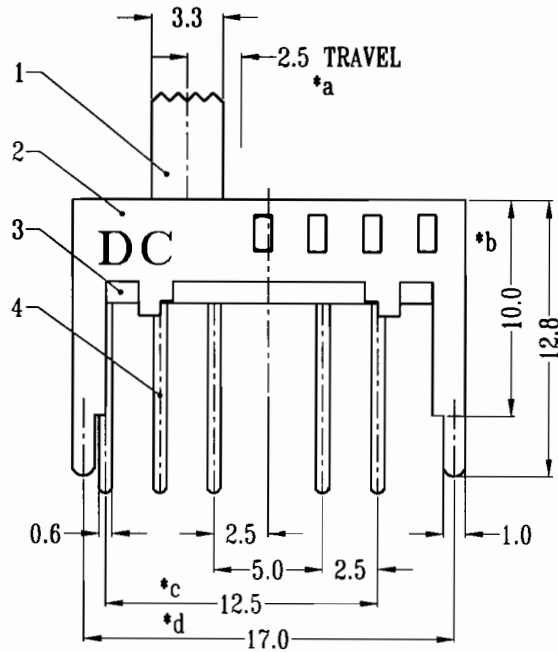


CAD FILE:



SCHEMATIC (SHORTING)



P.C.B LAYOUT

注：“*”表示關鍵尺寸（7個）。

NO.	PART NAME	MATERIAL	Q'TY	FINISHING	TOLERANCE	ISSUE	DATE	DESCRIPTIONS	APPD.
8					TOLERANCE				
7	STEEL BALL	STEEL	2	NATURAL	UNLESS SPECIFIED				
6	SPRING	STEEL WIRE	1	TEMPER	WITHIN : 1.5±0.1mm	A	14/1/2002	初版	
5	CONTACT CLIP	PBS C5210R-EH	2	Ag CLAD	OVER : 1.5±0.2mm				
4	TERMINAL	BRASS STRIP	10	Ag PLATED OVER Ni PLATED					
3	BASE	PHENOLIC RESIN	1	NATURAL	TITLE : VERTICAL SLIDE SWITCH			UNIT : MM	DRWG NO.: SF-DR-SS24E03-00
2	FRAME	STEEL STRIP	1	Ni PLATED	MODEL: SS-24E03			SCALE: 3:1	DWN: 江水軍 2/1/2002
1	KNOB	POM	1	BLACK					CHK'D 周曉科 14-1-2002
					WEALTH METAL FACTORY LTD.				APPD. 14-1-02

WEALTH METAL FACTORY LTD. 同發寶工業製品有限公司	文件编号	SF-SP-0421
	发布日期	2008年10月21日
SPECIFICATION 规格书	第 B 版	第 1 页 共 3 页

MODEL NO. 产品名称 : SS-24E03

DRAWN 制订	周燕柳	APPD. 审批	
----------	-----	----------	---

1. RATING (額定值)	: DC 50V 0.3A
-----------------	---------------

2. FUNCTION (接觸型式)	: 2P4T
--------------------	--------

3. TIMING (時間特性)	: SHORTING
------------------	------------

4. ELECTRICAL CHARACTERISTICS (电气性能規格)

ITEM 項目	TEST CONDITIONS 测试条件	PERFORMANCE 规格
4.1 CONTACT RESISTANCE 接触电阻	MEASURED AT 1KHz SMALL CURRENT (100mA OR LESS) 在 1KHz 微小电流 (100mA 以下) 测试。	30 mΩ MAX. 30 毫歐以下。
4.2 INSULATION RESISTANCE 絕緣电阻	APPLY A VOLTAGE OF 500V DC SHALL BE APPLIED FOR 1 MIN AFTER WHICH MEASUREMENT BE MADE: (1) BETWEEN TERMINALS. (2) BETWEEN INDIVIDUAL TERMINAL AND FRAME. 輸入 500V DC 電壓 1 分鐘, 按以下接觸方法測試: (1) 排腳相互之間 (2) 排腳與外殼之間	100MΩ MIN. 100 兆歐以上。
4.3 DIELECTRIC STRENGTH 耐電壓	AC 500V rms (50-60Hz) FOR 1 MIN TRIP CURRENT: 0.5 mA (1) BETWEEN TERMINALS. (2) BETWEEN INDIVIDUAL TERMINAL AND FRAME. 輸入 AC 500V (50-60Hz) 電壓, 1 分鐘感度電流為 0.5mA, 按以下接觸方法測試: (1) 排腳相互之間 (2) 排腳與外殼之間	WITHOUT DAMAGE TO PARTS ARCING OR BREAKDOWN ETC. 沒有絕緣破壞等異常。

5. MECHANICAL CHARACTERISTICS (機械性能規格)

ITEM 項目	TEST CONDITIONS 測試條件	PERFORMANCE 規格
5.1 OPERATING FORCE 作動力	MEASUREMENT SHALL BE MADE AT THE NEAREST POINT OF THE COMPONENT OR AT THE POINT 3mm FROM THE TIP OF THE ACTUATOR (KNOB). 在距離膠柄前端 3mm 作測定點。	250gf±100gf
5.2 TERMINAL STRENGTH 端子強度	A STATIC LOAD OF 500gf SHALL BE APPLIED TO THE TERMINAL FOR 15 SEC. IN ANY DIRECTION 在排腳前端任意一個方向加 500gf 力度測試, 時間為 15 秒。	MECHANICAL AND ELECTRICAL CHARACTERISTICS SHALL BE SATISFIED WITHOUT DAMAGE OR EXCESSIVE LOOSENESS OF ACTUATOR. 在端子中沒有裂開、鬆動等異常, 滿足于機械、電器性能。
5.3 DISPLACEMENT OF ACTUATOR (KNOB) 柄強度	A STATIC LOAD OF 10 N (1KgF) SHALL BE APPLIED TO THE TOP OF THE ACTUATOR (KNOB) AND THEN DISPLACEMENT SHALL BE MEASURED TO THE DIRECTION OF THE ARROW. 在柄的前端施加 1KgF 的力度, 位移應沿印記的方向上定。	THE LEVER SHALL HAVE NO SERIOUS DEFORMATION AND FUNCTION IS NORMALLY. 柄部無嚴重變形, 可正常工作。

WEALTH METAL FACTORY LTD. 同發寶工業製品有限公司	文件编号	SF-SP-0421
	发布日期	2008年10月21日
SPECIFICATION 规格书	第 B 版	第 2 页 共 3 页

6. DURABILITY (耐久性)

ITEM 项目	TEST CONDITIONS 测试条件	PERFORMANCE 规格									
6.1 LIFE TEST 壽命試驗	<p>WITHOUT LOAD: AN ACTUATOR SHALL BE SUBJECT TO 10,000 CYCLES AT A SPEED OF 15 TO 18 CYCLES FOR 1 MIN. 無負荷: 操作者以每分鐘15~18回的頻率作10,000回之無負荷測試。</p>	<p>(1) CONTACT RESISTANCE (接觸電阻) 100mΩ MAX. 100 毫歐以下。 (2) INSULATION RESISTANCE (絕緣電阻) 50MΩ MIN. 50 兆歐以上。 (3) WITHSTAND VOLTAGE (耐電壓) AC 500V, 1 MINUTE. AC 500V 1分鐘。 (4) OPERATING FORCE (作動力) ±30% INITIAL VALUE. 變化範圍初始值±30%。 (5) WITHOUT DAMAGE TO PARTS ARCING OR BREAKDOWN ETC. (測試后外表無損傷, 并且滿足機械性能)</p>									
6.2 SOLDERABILITY TEST 可焊性試驗	<p>THE TOP OF THE TERMINALS SHALL BE DIPPED 2mm IN THE SOLDER BATH OF 230±5°C FOR 3±0.5 SECONDS. 端子頂部被浸入錫焊池中2mm深, 溫度為230±5°C, 時間為3±0.5秒。</p>	<p>THE AREA OF SOLDERING SHOULD BE OVER 75%. 焊接面積要有75%以上。</p>									
6.3 RESISTANCE TO SOLDERING HEAT TEST 耐焊性試驗	<p>(1) .TEMPERATURE AND IMMERSING TIME 溫度及浸錫時間</p> <table border="1"> <thead> <tr> <th></th> <th>TEMPERATURE 溫度(°C)</th> <th>TIME 時間(S)</th> </tr> </thead> <tbody> <tr> <td>DIP SOLDERING 浸 錫</td> <td>260±5</td> <td>3±1</td> </tr> <tr> <td>MANUAL SOLDERING 手 焊</td> <td>360±10</td> <td>3±1</td> </tr> </tbody> </table> <p>(2) IMMERSION DEPTH: IMMERSION DEPTH UP TO THE SURFACE OF THE BOARD THICKNESS OF PRINTED WIRING BOARD 1.6mm . 浸錫深度: 浸錫深度至基板(PCB)表面, 基板厚度為1.6mm。</p>		TEMPERATURE 溫度(°C)	TIME 時間(S)	DIP SOLDERING 浸 錫	260±5	3±1	MANUAL SOLDERING 手 焊	360±10	3±1	<p>THERE SHALL BE NO DEFORMATION OR CRACKS IN MOLDED PART. 外觀無異常, 滿足于機械、電器性能。</p>
	TEMPERATURE 溫度(°C)	TIME 時間(S)									
DIP SOLDERING 浸 錫	260±5	3±1									
MANUAL SOLDERING 手 焊	360±10	3±1									
6.4 COLD TEST 耐冷試驗	<p>THE JACK SHALL BE STORED AT A TEMPERATURE OF -25±3°C FOR 48 HOURS. AND THEN IT SHALL BE SUBJECTED TO THE CONTROLLED RECOVERY CONDITIONS FOR 1 HOUR AFTER WHICH MEASUREMENT SHALL BE MADE. 放置在溫度-25±3°C中48小時后, 再放置常溫常濕中1小時來測定。</p>										

WEALTH METAL FACTORY LTD. 同發寶工業製品有限公司		文件编号	SF-SP-0421
		发布日期	2008年10月21日
SPECIFICATION 规格书		第 B 版	第 3 页 共 3 页
ITEM 项目	TEST CONDITIONS 测试条件	PERFORMANCE 规格	
6.5	HEAT TEST 耐熱試驗 THE SWITCH SHALL BE STORED AT A TEMPERATURE OF 70±2°C FOR 48 HOURS, THEN THE SWITCH SHALL BE MAINTAINED AT STANDARD ATMOSPHERIC CONDITIONS FOR 1 HOUR AFTER WHICH MEASUREMENT SHALL BE MADE. 放置在溫度 70±2°C 中測試 48 小時后,再放置正常室溫中 1 小時來測定。	THERE SHALL BE NO DAMAGE ON APPEARANCE. MECHANICAL AND ELECTRICAL CHARACTERISTICS SHALL BE SATISFIED. 外觀無異常, 滿足于機械, 電器性能。	
6.6	HUMIDITY TEST 潮濕試驗 THE SWITCH SHALL BE STORED AT A TEMPERATURE OF 40±2°C AND A HUMIDITY OF 90% TO 95% FOR 96 HOURS, THEN THE SWITCH SHALL BE MAINTAINED AT STANDARD ATMOSPHERIC CONDITION FOR 1 HOUR AFTER WHICH MEASUREMENT SHALL BE MADE. 放置 40±2°C 的相對濕度為 90%~95% 環境中 96 小時后,再將樣版放在正常環境 1 小時后進行測試。		
6.7	STANDARD ATMOSPHERIC CONDITIONS 測試標準狀態 UNLESS OTHERWISE SPECIFIED. THE STANDARD RANGE OF ATMOSPHERIC CONDITIONS FOR MAKING MEASUREMENTS AND TESTS ARE AS FOLLOWS: (1) AMBIENT TEMPERATURE : 5°C TO 35°C (2) RELATIVE HUMIDITY : 45% TO 85% (3) AIR PRESSURE : 86Kpa TO 106Kpa 在沒有指定的情況下測試溫度、濕度、氣壓如下: (1) 溫度為 5~35°C. (2) 濕度為 45%~85%. (3) 氣壓為 86Kpa~106Kpa.		
6.8	PRACTICAL TEMPERATURE RANGE 使用溫度範圍 -16°C~+60°C. 在-16°C~+60°C溫度內使用。		