



TIANJIN NEW VENTECH ELECTRONIC CO.,LTD

Tel : 86-22- 28312994 , 28267553

天津光电万泰克电子有限公司

Fax: 86-22-28322723 , 28259601

Http:// www.transformer-cn.com

E-mail : ventech@transformer-cn.com

# NEW VENTECH

## TECHNICAL SPECIFICATION

### 技术规格书

DESCRIPTION (产品名称): POWER TRANSFORMER

MODEL (产品型号): E301520

CUSTOMER (客户名称):

CUSTOMER PART NO. (客户代码):

DATE (确认日期):

DRAWER (设计)	CHECKED(审核)	APPROVED(批准)	DATE(日期)	NO. REV (编号含版本号)	PAGE (页号)
徐琼梅			2014.11.05	2014XQM144V0	1/4



TIANJIN NEW VENTECH ELECTRONIC CO.,LTD

Tel : 86-22- 28312994 , 28267553

天津光电万泰克电子有限公司

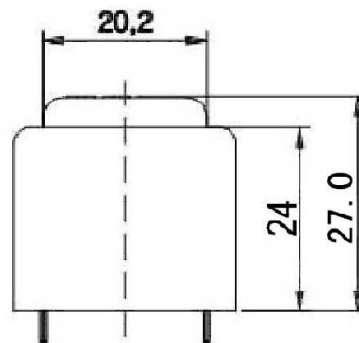
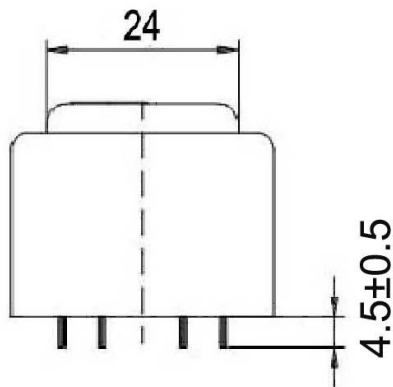
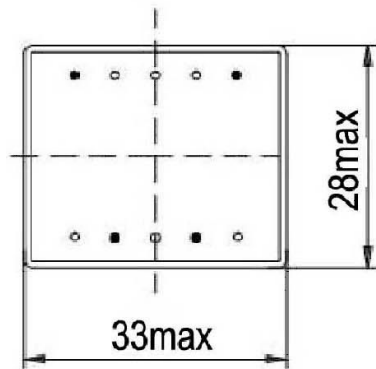
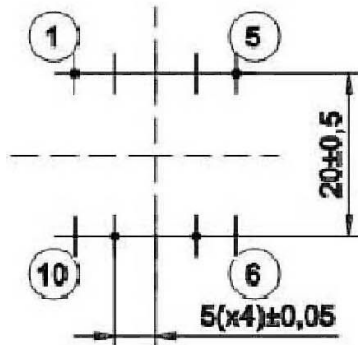
Fax: 86-22-28322723 , 28259601

Http://www.transformer-cn.com

E-mail : ventech@transformer-cn.com

DESCRIPTION 产品名称	MODEL 产品型号	PROVISIONAL DEVELOPING CODE 开发代码	CUSTOMER 客户名称	CUSTOMER PART NO. 客户代码	DATE 确认日期
电源变压器	E301520				

◆MACHANICAL DRAWING AND MARK (装配图及标签) UNIT: MM



DRAWER (设计)	CHECKED(审核)	APPROVED(批准)	DATE (日期)	NO. REV (编号含版本号)	PAGE (页号)
徐琼梅			2014.11.05	2014XQM144V0	2/4



TIANJIN NEW VENTECH ELECTRONIC CO.,LTD

Tel : 86-22- 28312994 , 28267553

天津光电万泰克电子有限公司

Fax: 86-22-28322723 , 28259601

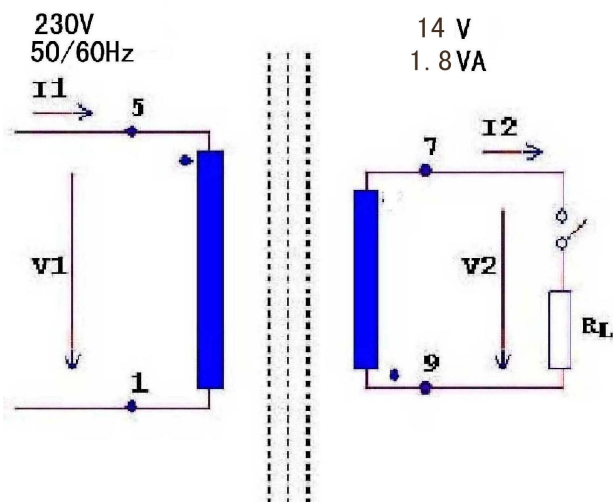
Http://www.transformer-cn.com

E-mail : ventech@transformer-cn.com

DESCRIPTION 产品名称	MODEL 产品型号	PROVISIONAL DEVELOPING CODE 开发代码	CUSTOMER 客户名称	CUSTOMER PART NO. 客户代码	DATE 确认日期
电源变压器	E301520				

◆ ELECTRICAL CHARACTERISTIC AND DRAWING(电性能及电原理图)

1. CONNECTION



2. ELECTRICAL PERFORMANCE

2.1 FUNCTIONAL TEST

	Resistance R	Current I Or power P	Voltage V volt	Attributes controlled
S1		130.0mA	AC 14V	V1=load secondary voltage with supply230V 50-60Hz (7-9)

2.2 DIELECTRIC STRENGHT

	Voltage V	Frequency Hz	Current mA	Time sec	Attributes controlled
P-S1	3600	50	10	2	Dielectric strength between Primary and secondary winding

DRAWER (设计)	CHECKED(审核)	APPROVED(批准)	DATE (日期)	NO. REV (编号含版本号)	PAGE (页号)
徐琼梅			2014.11.05	2014XQM144V0	3/4



TIANJIN NEW VENTECH ELECTRONIC CO.,LTD

Tel : 86-22- 28312994 , 28267553

天津光电万泰克电子有限公司

Fax: 86-22-28322723 , 28259601

Http://www.transformer-cn.com

E-mail : ventech@transformer-cn.com

DESCRIPTION 产品名称	MODEL 产品型号	PROVISIONAL DEVELOPING CODE 开发代码	CUSTOMER 客户名称	CUSTOMER PART NO. 客户代码	DATE 确认日期
电源变压器	E301520				

## ◆ LIST OF MATERIAL (材料列表)

NO.	NAME	SPECIFICATION	SUPPLIER	SGS UL CERTI.NO
1	LAMINATED CORES	EI30/0.5T	JIANGYIN HENGTONG ELECTRIC APPLIANCES CO.,LTD	
2	BOBBIN	EI30 PBT-V0	SHINKONG SYNTHETIC FIBERS CORP	E107536
	RESIN BOX	EI30 PA66 30%FV	NINGBO WEINING ENGINEERING PLASTICS CO LTD	E256549
3	COPPER WIRE	GRADE1 CLASS 155℃	SHANGHAI ASIA PACIFIC ELECTRIC CO.,LTD.	E214423
			ELEKTRISOLA HANGZHOU CO.,LTD.	E258243
4	EPOXY RESIN	9002GA/B	SHIJIAZHUANG WISDOM TECHNICAL CO., LTD	E222834

DRAWER (设计)	CHECKED (审核)	APPROVED (批准)	DATE (日期)	NO. REV (编号含版本号)	PAGE (页号)
徐琼梅			2014.11.05	2014XQM144V0	4/4