

MIKROAK

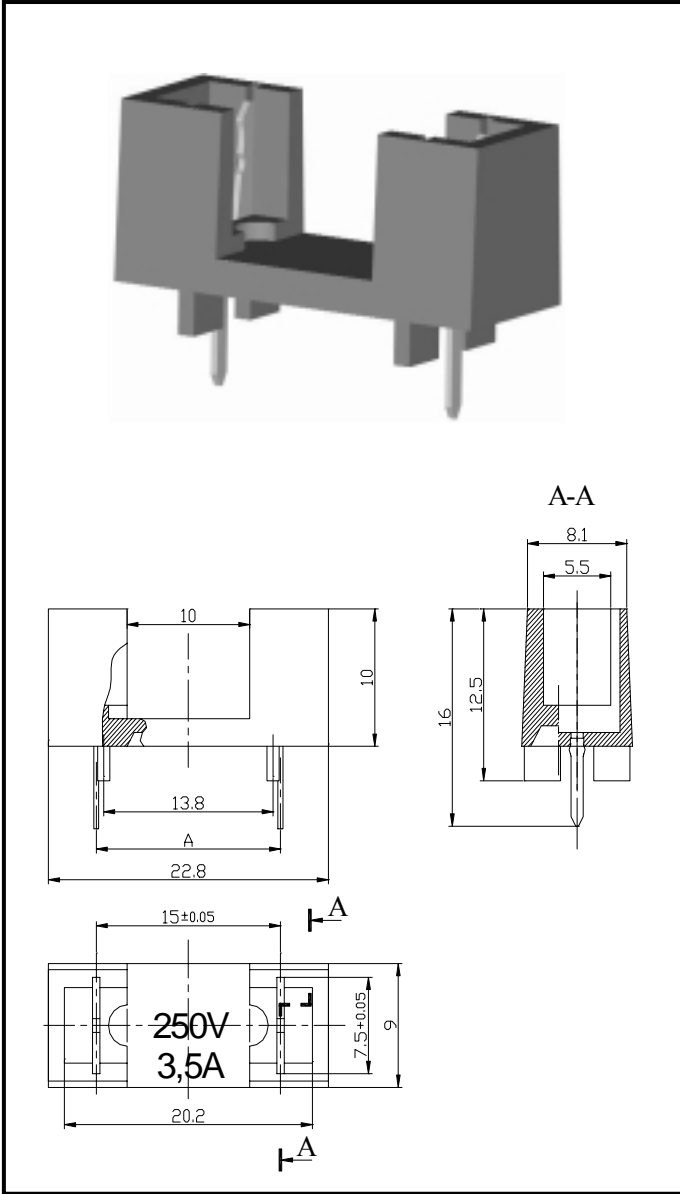
PCB Type Fuse Holder

PCB Tipi Sigorta Yuvası

SERIES

SERİ

7070



Technical Data / Teknik Bilgiler

Normal current rating at ambient temperature Çevre sıcaklığında anma akımı	3.5A/30 °C
Nominal voltage Anma gerilimi	250 V
Temperature range Kullanma sıcaklığı	+115 °C - 40 °C
Contact resistance Kontakt direnci	
Dielectric Strength Dielektrik Dayanımı	>3000 V
Contact Material Kontakt malzemesi	CuSn6
Contact finish Kontakt yüzeyi	Pre-tin plated Kalay kaplı
Housing material Gövde malzemesi	Polycarbonate
Flammability rating Yanmazlık sınıfı	UL 94-V0
Termination Bağlantı şekli	Soldering Lehimleme

Position Pozisyon	Part Number Tip No	Dimension / Boyutlar		
		A	B	C
1	707001	15.0		
2	707003	12.0		

Notes / Notlar

- Standard packaging is 1500 connectors as loose-piece in a box
- Standart paketleme 1500'lük kutulara dökme şeklindedir.