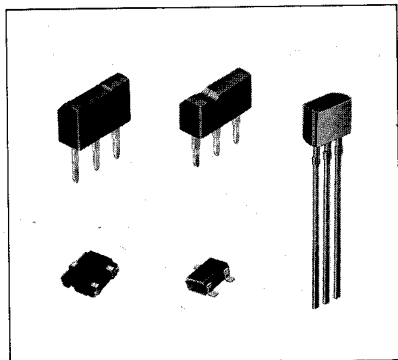


デジトラ(抵抗内蔵トランジスタ)

DTA/DTC シリーズ



●外形寸法図

(単位:mm)

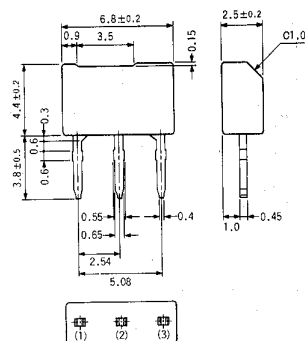


図1 ATR

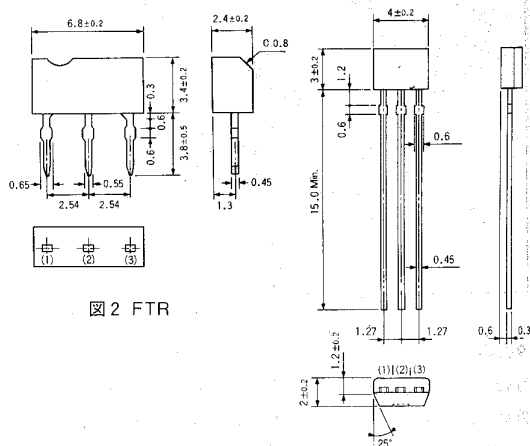


図2 FTR

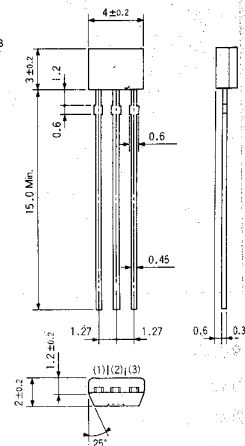


図3 SPT

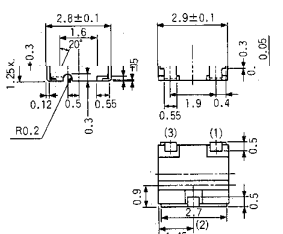


図4 MMT

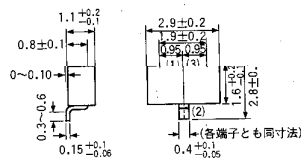


図5 SMT

(1)GND
(2)OUT
(3)IN

●特長

- 1) バイアス用の抵抗を内蔵しているため、入力側の外付抵抗なしでインバータ回路が構成できる。(等価回路図参照)
- 2) バイアス用の抵抗は、薄膜抵抗により構成し、完全にアイソレーションしているため、入力を真(NPN)か反(PNP)かに切り替えることができる。また、寄生効果がほとんど生じないという利点がある。
- 3) NPNおよびPNPの両方をそろえている。
- 4) ON-OFF条件の設定だけで動作するため、機器の設計が容易に行える。
- 5) 実装密度の向上を図ることができる。

●用途

- インバータ回路
- インターフェース回路
- ドライバー回路
- その他

●等価回路図

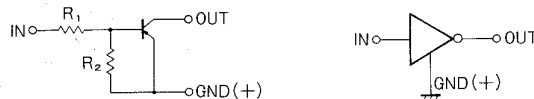


図6 DTAシリーズ

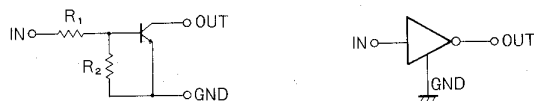


図7 DTCシリーズ

●抵抗値別形名一覧表

| 抵抗値 | | パッケージ | | | | |
|---------------------|---------------------|---------------|---------------|---------------|---------------|---------------|
| R ₁ (kΩ) | R ₂ (kΩ) | ATR (図1) | FTR (図2) | SPT (図3) | MMT (図4) | SMT (図5) |
| 4.7 | 4.7 | DTA/DTC143E A | DTA/DTC143E F | DTA/DTC143E S | DTA/DTC143E M | DTA/DTC143E K |
| 10 | 10 | DTA/DTC114E A | DTA/DTC114E F | DTA/DTC114E S | DTA/DTC114E M | DTA/DTC114E K |
| 22 | 22 | DTA/DTC124E A | DTA/DTC124E F | DTA/DTC124E S | DTA/DTC124E M | DTA/DTC124E K |
| 47 | 47 | DTA/DTC144E A | DTA/DTC144E F | DTA/DTC144E S | DTA/DTC144E M | DTA/DTC144E K |
| 4.7 | 10 | DTA/DTC143X A | DTA/DTC143X F | DTA/DTC143X S | DTA/DTC143X M | DTA/DTC143X K |
| 10 | 47 | DTA/DTC114Y A | DTA/DTC114Y F | DTA/DTC114Y S | DTA/DTC114Y M | DTA/DTC114Y K |
| 22 | 47 | DTA/DTC124X A | DTA/DTC124X F | DTA/DTC124X S | DTA/DTC124X M | DTA/DTC124X K |
| 47 | 22 | DTA/DTC144W A | DTA/DTC144W F | DTA/DTC144W S | DTA/DTC144W M | DTA/DTC144W K |
| 4.7 | — | DTC143T A | DTC143T F | DTC143T S | DTC143T M | DTC143T K |
| 10 | — | DTA/DTC114T A | DTA/DTC114T F | DTA/DTC114T S | DTA/DTC114T K | DTA/DTC114T M |

注(1) DTAシリーズ: PNP (2) DTCシリーズ: NPN

デジタル

●絶対最大定格 (Ta=25°C)

| 形名 | 電源電圧 V _{CC} (V) | 入力電圧 V _{IN} (V) | | | 出力電流 | | 許容損失 Pd (mW) | | | | | 動作温度範囲 T _{opr} (°C) | 保存温度範囲 T _{stg} (°C) |
|---------|-----------------------------|-----------------------------|---------------------|---------------------|-------------------------|--------------|--------------|--------------|--------------|--------------|--------|---------------------------------|---------------------------------|
| | | I _C (mA) | I _E (mA) | I _B (mA) | I _C Max (mA) | ATR パッケージ | FTR パッケージ | SPT パッケージ | MMT パッケージ | SMT パッケージ | | | |
| DTA143E | -50 | -30 | 10 | -100 | -100 | 300 | 300 | 300 | 200 | 200 | -25~75 | -55~125 | |
| DTA114E | -50 | -40 | 10 | -50 | -100 | 300 | 300 | 300 | 200 | 200 | -25~75 | -55~125 | |
| DTA124E | -50 | -40 | 10 | -30 | -100 | 300 | 300 | 300 | 200 | 200 | -25~75 | -55~125 | |
| DTA144E | -50 | -40 | 10 | -30 | -100 | 300 | 300 | 300 | 200 | 200 | -25~75 | -55~125 | |
| DTA143X | -50 | -20 | 7 | -100 | - | 300 | 300 | 300 | 200 | 200 | -25~75 | -55~125 | |
| DTA114Y | -50 | -40 | 6 | -100 | - | 300 | 300 | 300 | 200 | 200 | -25~75 | -55~125 | |
| DTA124X | -50 | -40 | 10 | -100 | - | 300 | 300 | 300 | 200 | 200 | -25~75 | -55~125 | |
| DTA144W | -50 | -40 | 10 | -30 | -100 | 300 | 300 | 300 | 200 | 200 | -25~75 | -55~125 | |
| DTC143E | 50 | 30 | -10 | 100 | 100 | 300 | 300 | 300 | 200 | 200 | -25~75 | -55~125 | |
| DTC114E | 50 | 40 | -10 | 50 | 100 | 300 | 300 | 300 | 200 | 200 | -25~75 | -55~125 | |
| DTC124E | 50 | 40 | -10 | 30 | 100 | 300 | 300 | 300 | 200 | 200 | -25~75 | -55~125 | |
| DTC144E | 50 | 40 | -10 | 30 | 100 | 300 | 300 | 300 | 200 | 200 | -25~75 | -55~125 | |
| DTC143X | 50 | 20 | -7 | 100 | - | 300 | 300 | 300 | 200 | 200 | -25~75 | -55~125 | |
| DTC114Y | 50 | 40 | -6 | 100 | - | 300 | 300 | 300 | 200 | 200 | -25~75 | -55~125 | |
| DTC124X | 50 | 40 | -10 | 100 | - | 300 | 300 | 300 | 200 | 200 | -25~75 | -55~125 | |
| DTC144W | 50 | 40 | -10 | 30 | 100 | 300 | 300 | 300 | 200 | 200 | -25~75 | -55~125 | |

| 形名 | コレクタ・ベース間電圧 V _{CE0} (V) | コレクタ・エミッタ間電圧 V _{CE0} (V) | エミッタ・ベース間電圧 V _{EB0} (V) | コレクタ電流 I _C (mA) | コレクタ損失 Pd (mW) | | | | | 接合部温度 T _J (°C) | 保存温度範囲 T _{stg} (°C) |
|---------|-------------------------------------|--------------------------------------|-------------------------------------|-------------------------------|----------------|--------------|--------------|--------------|--------------|------------------------------|---------------------------------|
| | | | | | ATR パッケージ | FTR パッケージ | SPT パッケージ | MMT パッケージ | SMT パッケージ | | |
| DTA114T | -40 | -40 | -5 | -100 | 300 | 300 | 300 | 200 | 200 | 125 | -55~125 |
| DTC114T | 40 | 40 | 5 | 100 | 300 | 300 | 300 | 200 | 200 | 125 | -55~125 |
| DTC143T | 40 | 40 | 5 | 100 | 300 | 300 | 300 | 200 | 200 | 125 | -55~125 |

●電気的特性 (Ta=25°C)

| 形名 | 入力電圧 | | | | | | 出力電圧 | | | 入力電流 | | 出力電流 | | 直流電流増幅率 | | | 入力抵抗 R _i (kΩ) | 抵抗比率 | | | | |
|---------|----------------------|---------------------|---------------------|---------------------|---------------------|---------------------|-------------------------|------|---------------------|---------------------|-------|---------------------------|-----|---------------------|--------------------|-----|-----------------------------|------|--------------------------------|-----|------|-----|
| | V _{OFF} (V) | | | V _{ON} (V) | | | V _O (ON) (V) | | | I _C (mA) | | I _O (OFF) (μA) | | G | | | | Typ | R ₂ /R ₁ | | | |
| | Max | V _{CC} (V) | I _C (μA) | Min | V _{CE} (V) | I _C (mA) | Typ | Max | I _C (mA) | I _E (mA) | Max | V _{CE} (V) | Max | V _{CE} (V) | V _I (V) | Min | I _C (mA) | | V _O (V) | Min | Typ | Max |
| DTA143E | -0.5 | -5 | -100 | -3.0 | -0.3 | -20 | -0.1 | -0.3 | -10 | -0.5 | -1.8 | -5 | -1 | -30 | 0 | 20 | -10 | -5 | 4.7 | 0.8 | 1 | 1.2 |
| DTA114E | -0.5 | -5 | -100 | -3.0 | -0.3 | -10 | -0.1 | -0.3 | -10 | -0.5 | -0.88 | -5 | -1 | -30 | 0 | 30 | -5 | -5 | 10.0 | 0.8 | 1 | 1.2 |
| DTA124E | -0.5 | -5 | -100 | -3.0 | -0.2 | -5 | -0.1 | -0.3 | -10 | -0.5 | -0.36 | -5 | -1 | -30 | 0 | 56 | -5 | -5 | 22.0 | 0.8 | 1 | 1.2 |
| DTA144E | -0.5 | -5 | -100 | -3.0 | -0.3 | -2 | -0.1 | -0.3 | -10 | -0.5 | -0.18 | -5 | -1 | -30 | 0 | 68 | -5 | -5 | 47.0 | 0.8 | 1 | 1.2 |
| DTA143X | -0.3 | -5 | -100 | -2.5 | -0.3 | -20 | -0.1 | -0.3 | -10 | -0.5 | -1.8 | -5 | -1 | -30 | 0 | 30 | -10 | -5 | 4.7 | - | 2.1 | - |
| DTA114Y | -0.3 | -5 | -100 | -1.4 | -0.3 | -1 | -0.1 | -0.3 | -5 | -0.25 | -0.88 | -5 | -1 | -30 | 0 | 68 | -5 | -5 | 10.0 | - | 4.7 | - |
| DTA124X | -0.4 | -5 | -100 | -2.5 | -0.3 | -2 | -0.1 | -0.3 | -10 | -0.5 | -0.36 | -5 | -1 | -30 | 0 | 68 | -5 | -5 | 22.0 | - | 2.1 | - |
| DTA144W | -0.8 | -5 | -100 | -4.0 | -0.3 | -2 | -0.1 | -0.3 | -10 | -0.5 | -0.16 | -5 | -1 | -30 | 0 | 56 | -5 | -5 | 47.0 | - | 0.47 | - |
| DTC143E | 0.5 | 5 | 100 | 3.0 | 0.3 | 20 | 0.1 | 0.3 | 10 | 0.5 | 1.8 | 5 | 1 | 30 | 0 | 20 | 10 | 5 | 4.7 | 0.8 | 1 | 1.2 |
| DTC114E | 0.5 | 5 | 100 | 3.0 | 0.3 | 10 | 0.1 | 0.3 | 10 | 0.5 | 0.88 | 5 | 1 | 30 | 0 | 30 | 5 | 5 | 10.0 | 0.8 | 1 | 1.2 |
| DTC124E | 0.5 | 5 | 100 | 3.0 | 0.2 | 5 | 0.1 | 0.3 | 10 | 0.5 | 0.36 | 5 | 1 | 30 | 0 | 56 | 5 | 5 | 22.0 | 0.8 | 1 | 1.2 |
| DTC144E | 0.5 | 5 | 100 | 3.0 | 0.3 | 2 | 0.1 | 0.3 | 10 | 0.5 | 0.18 | 5 | 1 | 30 | 0 | 68 | 5 | 5 | 47.0 | 0.8 | 1 | 1.2 |
| DTC143X | 0.3 | 5 | 100 | 2.5 | 0.3 | 20 | 0.1 | 0.3 | 10 | 0.5 | 1.8 | 5 | 1 | 30 | 0 | 30 | 10 | 5 | 4.7 | - | 2.1 | - |
| DTC114Y | 0.3 | 5 | 100 | 1.4 | 0.3 | 1 | 0.1 | 0.3 | 5 | 0.25 | 0.88 | 5 | 1 | 30 | 0 | 68 | 5 | 5 | 10.0 | - | 4.7 | - |
| DTC124X | 0.4 | 5 | 100 | 2.5 | 0.3 | 2 | 0.1 | 0.3 | 10 | 0.5 | 0.36 | 5 | 1 | 30 | 0 | 68 | 5 | 5 | 22.0 | - | 2.1 | - |
| DTC144W | 0.8 | 5 | 100 | 4.0 | 0.3 | 2 | 0.1 | 0.3 | 10 | 0.5 | 0.16 | 5 | 1 | 30 | 0 | 56 | 5 | 5 | 47.0 | - | 0.47 | - |

DTA/DTC シリーズ

●電気的特性

| 形名 | 利得帯域幅積 | | | コレクタ出力容量 | | | | スイッチング時間 | | | | | |
|---------|--------|---------------------|---------------------|----------|----------------------|---------------------|---------|----------|------|------|---------------------|---------------------|---------------------|
| | Typ. | f_T (MHz) | | Typ. | C_{ob} (pF) | | | Typ. | Typ. | Typ. | t _r (μs) | | |
| | | V _{CE} (V) | I _E (mA) | | V _{CEB} (V) | I _E (mA) | f (MHz) | | | | V _{CE} (V) | R _L (kΩ) | V _{IN} (V) |
| DTA143E | 250 | -10 | 5 | 6.0 | -10 | 0 | 1 | 0.07 | 1.1 | 0.15 | -5 | 1 | -5 |
| DTA114E | 250 | -10 | 5 | 4.7 | -10 | 0 | 1 | 0.06 | 1.1 | 0.24 | -5 | 1 | -5 |
| DTA124E | 250 | -10 | 5 | 4.4 | -10 | 0 | 1 | 0.20 | 1.1 | 0.38 | -5 | 1 | -5 |
| DTA144E | 250 | -10 | 5 | 2.9 | -10 | 0 | 1 | 0.24 | 1.1 | 0.63 | -5 | 1 | -5 |
| DTA143X | 250 | -10 | 5 | 6.0 | -10 | 0 | 1 | 0.06 | 1.1 | 0.16 | -5 | 1 | -5 |
| DTA114Y | 250 | -10 | 5 | 6.2 | -10 | 0 | 1 | 0.07 | 1.1 | 0.35 | -5 | 1 | -5 |
| DTA124X | 250 | -10 | 5 | 4.4 | -10 | 0 | 1 | 0.20 | 1.3 | 0.40 | -5 | 1 | -5 |
| DTA144W | 250 | -10 | 5 | 2.9 | -10 | 0 | 1 | 0.38 | 0.7 | 0.48 | -5 | 1 | -5 |
| DTC143E | 250 | 10 | -5 | 6.0 | 10 | 0 | 1 | 0.03 | 2.0 | 0.12 | 5 | 1 | 5 |
| DTC114E | 250 | 10 | -5 | 4.6 | 10 | 0 | 1 | 0.05 | 2.0 | 0.2 | 5 | 1 | 5 |
| DTC124E | 250 | 10 | -5 | 4.3 | 10 | 0 | 1 | 0.12 | 2.0 | 0.35 | 5 | 1 | 5 |
| DTC144E | 250 | 10 | -5 | 3.0 | 10 | 0 | 1 | 0.22 | 2.0 | 0.6 | 5 | 1 | 5 |
| DTC143X | 250 | 10 | -5 | 6.0 | 10 | 0 | 1 | 0.03 | 2.0 | 0.12 | 5 | 1 | 5 |
| DTC114Y | 250 | 10 | -5 | 5.6 | 10 | 0 | 1 | 0.05 | 2.0 | 0.36 | 5 | 1 | 5 |
| DTC124X | 250 | 10 | -5 | 4.3 | 10 | 0 | 1 | 0.12 | 2.4 | 0.40 | 5 | 1 | 5 |
| DTC144W | 250 | 10 | -5 | 2.9 | 10 | 0 | 1 | 0.26 | 1.5 | 0.41 | 5 | 1 | 5 |

| 形名 | コレクタ・エミッタ 降伏電圧 BV _{CE0} (V) | | コレクタベース 降伏電圧 BV _{CE0} (V) | | エミッタベース 降伏電圧 BV _{EB0} (V) | | コレクタ シャ断電流 I _{CEO} (μA) | | エミッタ シャ断電流 I _{EB0} (μA) | | コレクタ・エミッタ 飽和電圧 V _{CE(sat)} (V) | | | 直流電流増幅率 h _{FE} | | | 入力 抵抗 R _i (Ω) | | |
|---------|--|---------------------|--|---------------------|--|---------------------|--|---------------------|--|---------------------|---|---------------------|---------------------|----------------------------|------|------|--------------------------------|---------------------|---------------------|
| | Min. | I _C (mA) | Min. | I _C (μA) | Min. | I _E (μA) | Max. | V _{EB} (V) | Max. | V _{EB} (V) | Max. | I _C (mA) | I _E (mA) | Min. | Typ. | Max. | | V _{CE} (V) | I _C (mA) |
| DTA114T | -40 | -1 | -40 | -50 | -5 | -50 | -0.5 | -30 | -0.5 | -4 | -0.3 | -10 | -1 | 100 | 250 | 600 | -5 | -1 | 10 |
| DTC114T | 40 | 1 | 40 | 50 | 5 | 50 | 0.5 | 30 | 0.5 | 4 | 0.3 | 10 | 1 | 100 | 250 | 600 | 5 | 1 | 10 |
| DTC143T | 40 | 1 | 40 | 50 | 5 | 50 | 0.5 | 30 | 0.5 | 4 | 0.3 | 5 | 0.25 | 100 | 300 | 600 | 5 | 1 | 4.7 |

| 形名 | 利得帯域幅積 | | | コレクタ出力容量 | | | | スイッチング時間 | | | | | |
|---------|--------|---------------------|---------------------|----------|----------------------|---------------------|---------|----------|------|------|---------------------|---------------------|---------------------|
| | Typ. | f_T (MHz) | | Typ. | C_{ob} (pF) | | | Typ. | Typ. | Typ. | t _r (μs) | | |
| | | V _{CE} (V) | I _E (mA) | | V _{CEB} (V) | I _E (mA) | f (MHz) | | | | V _{CE} (V) | R _L (kΩ) | V _{IN} (V) |
| DTA114T | 250 | -10 | 5 | 6.1 | -10 | 0 | 1 | 0.065 | 1.7 | 0.5 | -5 | 1 | -5 |
| DTC114T | 250 | 10 | 5 | 6.1 | 10 | 0 | 1 | 0.065 | 1.7 | 0.5 | 5 | 1 | 5 |
| DTC143T | 250 | 10 | -5 | 6.2 | 10 | 0 | 1 | 0.025 | 3.0 | 0.2 | 5 | 1 | 5 |

●電気的特性曲線

DTA143/DTC143シリーズ

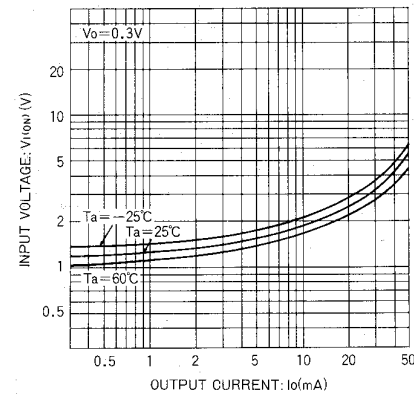


図8 入力電圧 - 出力電流(ON特性)

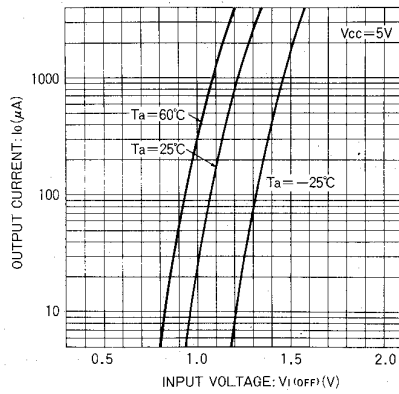


図9 出力電流 - 入力電圧(OFF特性)

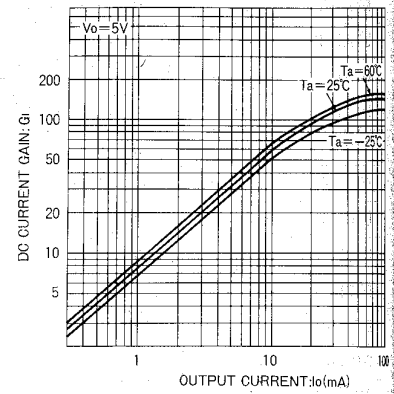


図10 直流電流増幅率 - 出力電流特性