

Modules de Transistors TRR...

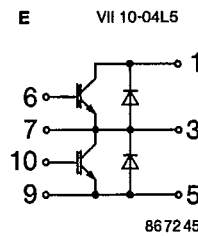
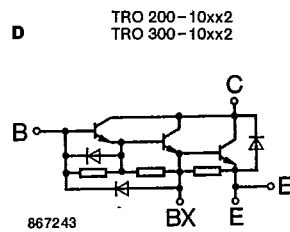
2 transistors de puissance avec
2 diodes de retour

						Diode					Modul					
t_{on}	t_s	t_f	I_{B1}	I_{B2}	V_{CC}	I_F	V_F	@	t_{rr}	R_{thJC}	V_{iso}	M_{ds1}	M_{ds2}	T_{stg}	Masse	Fig.
μs	μs	μs	A	A	V	DC	V	I_F	μs	K/W	kV	mec. Nm	elec. Nm	max. °C	kg	Nr.
2,0	15	5,0	0,5	0,5	600	25	1,7	25	1,0	1,3	2,5	3	2	125	0,22	24
1,0	12	2,0	0,6	0,6	300	30	1,5	30	2,0	1,8	2,5	3	2	125	0,22	24
1,0	12	2,0	1	1	300	50	1,5	50	2,0	1,3	2,5	3	2	125	0,22	24
2,0	15	5,0	1	1	600	50	1,7	50	1,0	1,3	2,5	3	2	125	0,22	24
3,0	15	5,0	1	3	600	50	1,8	50	1,0	1,3	2,5	3	2	125	0,22	24
2,0	15	5,0	1,5	1,5	600	75	1,8	75	1,0	1,3	2,5	3	2	125	0,26	25
2,0	15	5,0	2	2	600	100	1,8	100	1,0	0,65	2,5	3	3	125	0,5	26
3,0	15	5,0	2	6	600	100	1,8	100	1,0	0,65	2,5	3	3	125	0,5	26
2,0	15	5,0	3	3	600	150	1,8	150	1,0	0,65	2,5	3	3	125	0,5	26
2,0	15	5,0	4	4	600	200	1,8	200	1,0	0,325	2,5	3	2;3	125	0,5	27
2,0	15	5,0	6	6	600	300	1,9	300	1,0	0,325	2,5	3	2;3	125	0,5	27

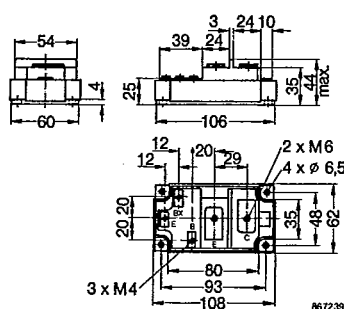
Modules IGBT: VII...¹⁾

					Diode					Modul				
t_{don}	t_r	t_{doff}	t_f	I_F	V_F	@	t_{rr}	$-di/dt$	@	V_{iso}	M_d	T_{stg}	Masse	Fig.
μs	μs	μs	μs	$T_c=85^\circ C$	$25^\circ C$	I_F	μs	A/ μs	I_F	kV	Nm	max. °C	g	Nr.
0,1	0,15	5,0	6,5	10	1,8	40	0,3	300	10	2,5	2	125	60	28

Schaltung
Circuit



27



28

