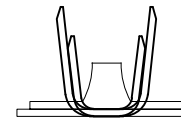
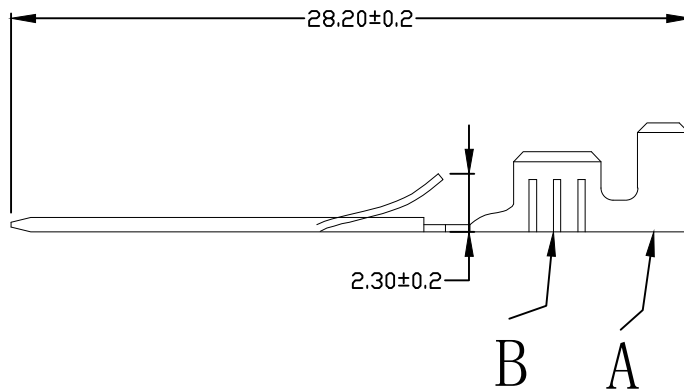
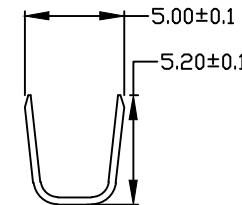
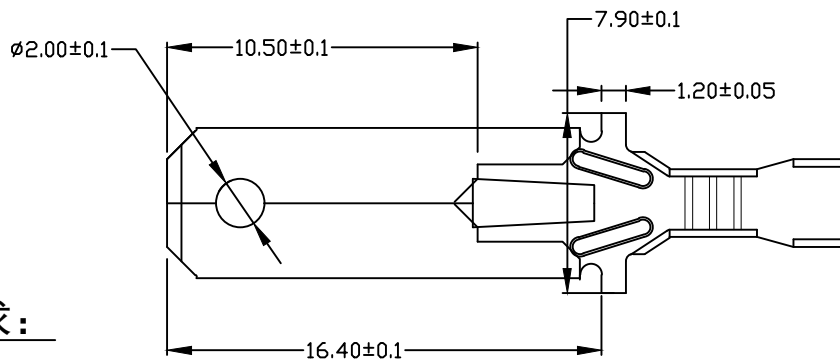


NINGBO KLS ELECTRONIC CO; LTD

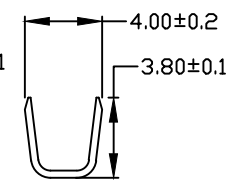
档号	工程变更单号	性质	版次	发行时间	确认
0077	ECNO.	DESCRIPTION	REV:	DATE	ACCEPT



C-C



A-A



B-B

**技术要求:**

标记正确、清晰，端子应无断裂、毛刺、变形和划痕；  
 表面涂层应均匀、光亮、无霉斑、发黑、分层和任何其他缺陷。  
 产品弯曲部位不应有任何机械损伤，不易折断，切口毛刺≤0.2毫米。  
 The mark correct and lucid, terminal should be without fracture, burr, deformation and scratches;  
 The surface coating should be uniform, sheeny, without mildew spot, blackening, delamination and any other defects.  
 Products bending part should not have any mechanical damages and not easy to break, the incision burr ≤0.2 mm.

尺寸 DIM	公差 TOL
.X	±0.20
.X	±0.15
.XX	±0.10
.XXX	±0.05
.X.	±2°
.X	±1°

名称: Productname		插片6.3B加长			
型号: Type		L-KLS13-CM01MT-6.3			
设计: Designer	***	材质: Material	H62	单位: Unit	MM
校对: Proofreader	***	厚度: Thickness	0.4	日期: Date	年, 月, 日
审核: Reviewer	***	重量: Weight		版次: REV.	壹
电镀: plating	镀锡	比例: Proportion	1 : 1		