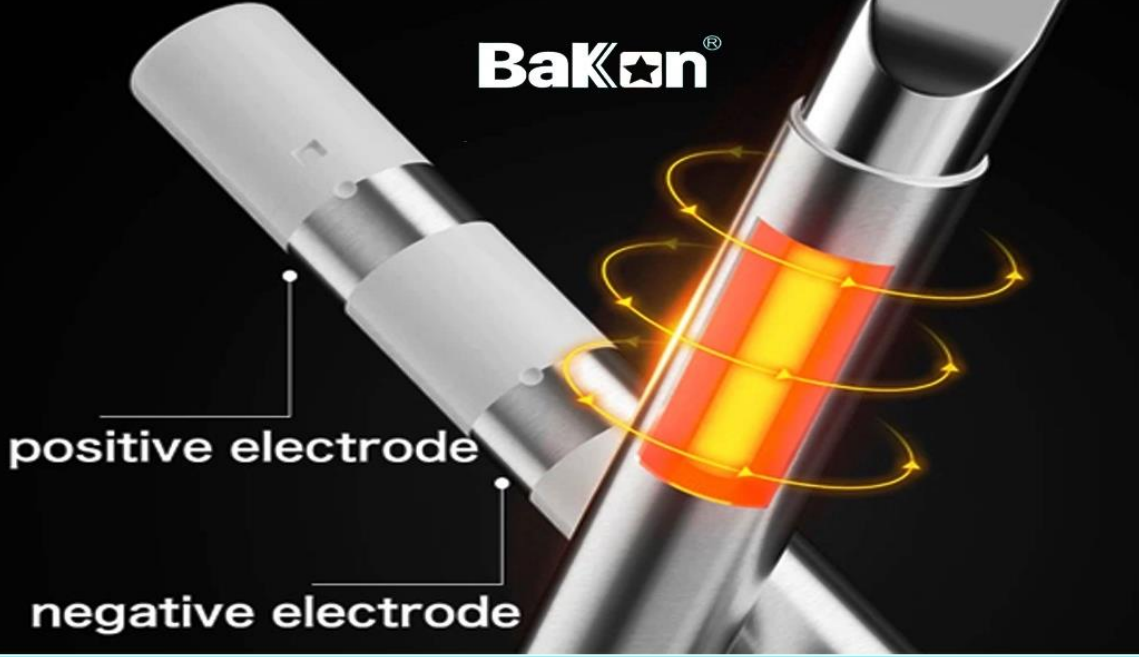


# Integrated design

## 75W heating chip

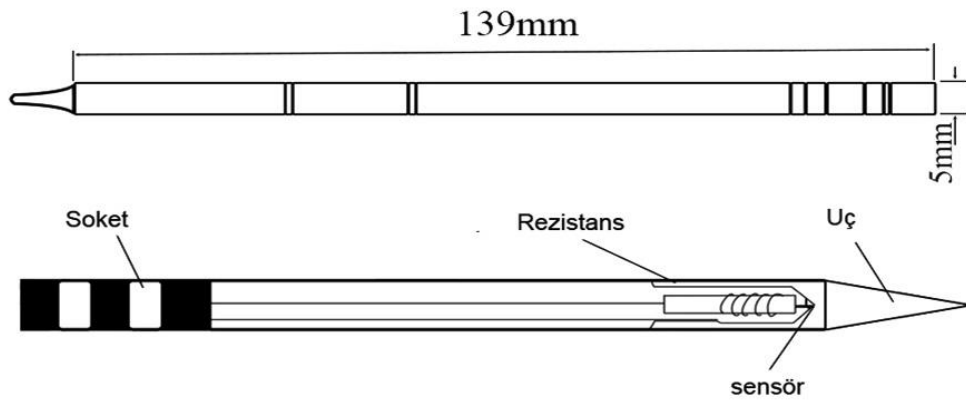
Reduce heat loss, heat up quickly,  
and return to temperature quickly.

**Bakon**<sup>®</sup>



Bakon T12 Havya Uç Modelleri Bakon BK969D BK950D Havya İstasyonları ve LF008 Lehimleme Kol Uyumludur

### Bakon T12 Serisi Havya Uç Diyagramı

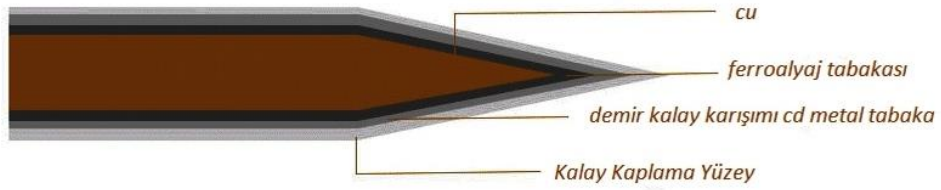


## Bakon T12 Serisi

### Bakon T12 Serisi Havya Uç Detayları

#### Mükemmel Isı İletkenliği için....

üretim aşamasında alaşımında saf Bakır kullanıldı

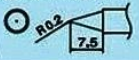

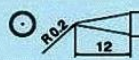

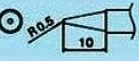

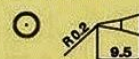



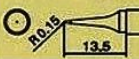

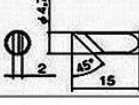

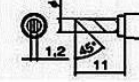

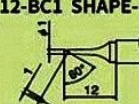

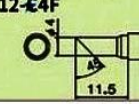

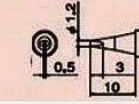

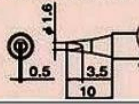

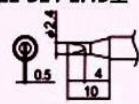

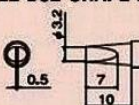

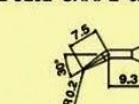



mükemmel Isı İletkenliği için seramik Yapıştırıcı

Çevresel Anti Oksidasyon Özelliği



# T12 Serisi Farklı Havya Uç Modelleri

<b>T12-B SHAPE-B</b> 		T12-B
<b>T12-BL SHAPE-BL</b> 		T12-BL
<b>T12-B2 SHAPE-0.5B</b> 		T12-B2
<b>T12-I SHAPE-I</b> 		T12-I
<b>T12-IL SHAPE-IL</b> 		T12-IL
<b>T12-ILS SHAPE-ILS</b> 		T12-ILS
<b>T12-K SHAPE-K</b> 		T12-K
<b>T12-KU SHAPE-KU</b> 		T12-KU
<b>T12-BC1 SHAPE-1C</b> 		T12-BC1
<b>T12-C4 SHAPE-C4</b> 		T12-C4
<b>T12-D12 SHAPE-1.2D</b> 		T12-D12
<b>T12-D16 SHAPE-1.6D</b> 		T12-D16
<b>T12-D24 2.4D型</b> 		T12-D24
<b>T12-D32 SHAPE-3.2D</b> 		T12-D32
<b>T12-JL02 SHAPE-0.2JL</b> 		T12-J02