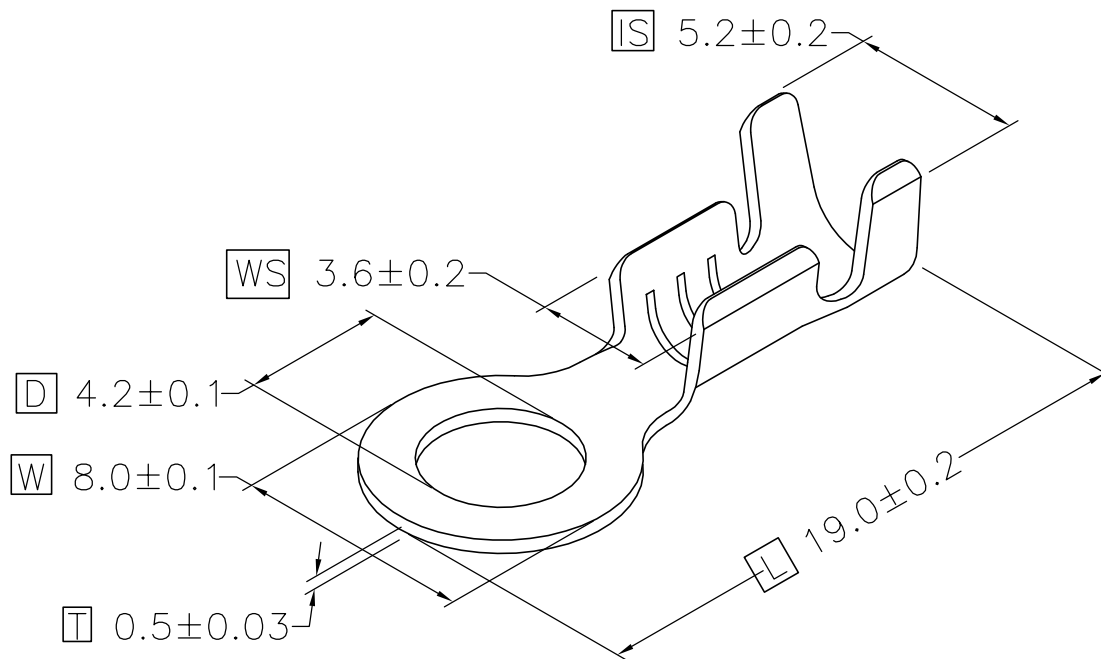
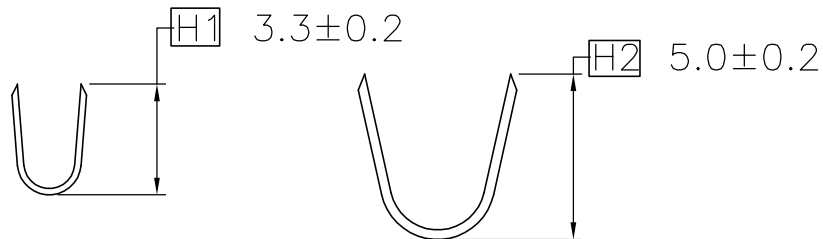


文件名称 File Name	产品规格表 Product Specification
文件编号 File NO.	
产品料号 Part NO.	R420592BS2
规格 Spec.	-
材质 Material	黄铜(Brass) (C2680)
配合公端 Connection Table	-
包装数量 Pack Q'TY	5000PCS/Reel
适用电线 Applicable Wires	16-20AWG
单重 weight single	-
尺寸单位 Units	mm
UL NO.	-
表面处理 Surface Treatment	<input type="checkbox"/> 素材 None <input type="checkbox"/> 抛光 Chemical Grinding <input type="checkbox"/> 镀镍 Nickel Plating <input type="checkbox"/> 镀银 Silver Plating <input checked="" type="checkbox"/> 镀锡 Tin Plating <input type="checkbox"/> 镀金 Gold Plating



一、未标注公差  
NOT MARK A INCH LAW TOLERANCE  
0 ±0.2    0.0 ±0.2  
0.00 ±0.1    0.000 ±0.05

二、角度公差: ±3°  
ANGLE UNITS

三、适用范围:  
APPLICABILITY

四、检查项目:  
CHECK ITEM

1、尺寸量测及规格确认。(量测部位以标英文字母为主)  
DIMENSION MENSION MEASUREMENT AND SPECIFICATION CONFIRMATION.  
(THE MEASUREMENT PART IS MARK THE ENGLISH LETTER OF ALPHABET FOR THE LORD)

2、外观: 目视(30-50cm)不可有腐蚀、刮伤或氧化现象。  
Appearance: Visual inspection (30-50cm) Terminal without corrosion, scratched or oxidized.

五、符合ROHS或客户环保要求  
RoHS Pass or Fulfilled Customer's Requirement

六、备注:  
NOTE

DESCRIPTION(修改内容)	APPD (核准)	DATE (日期)	核准: Approve	审核: Check	制图: 黄亮花 Drawing	日期: 2016.9.8 Date	比例: - Scale	版本: A REV.	
-------------------	-----------	-----------	----------------	--------------	--------------------	----------------------	----------------	---------------	--