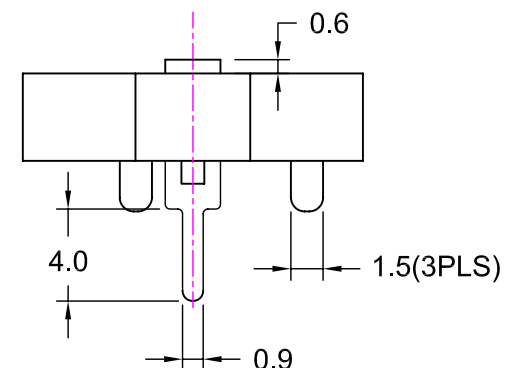
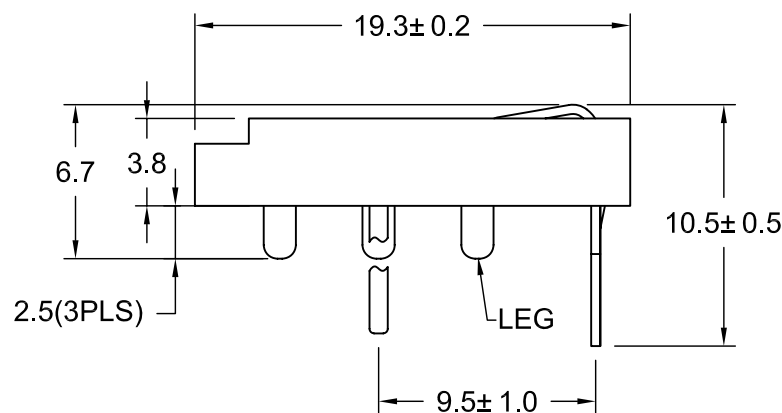
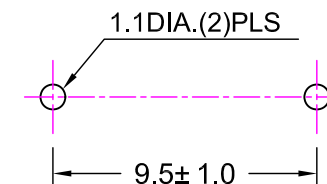
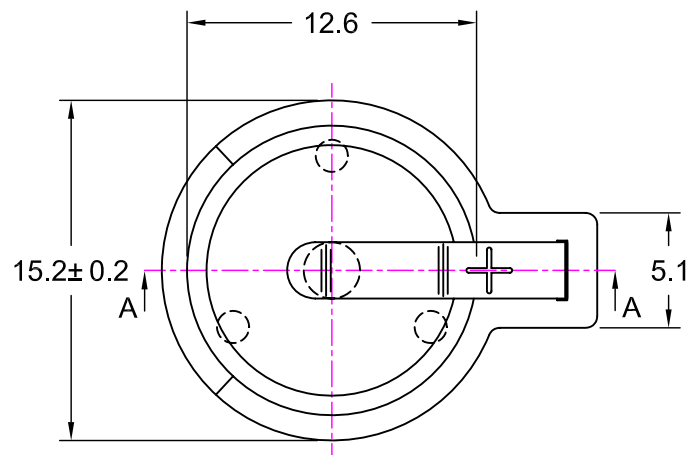
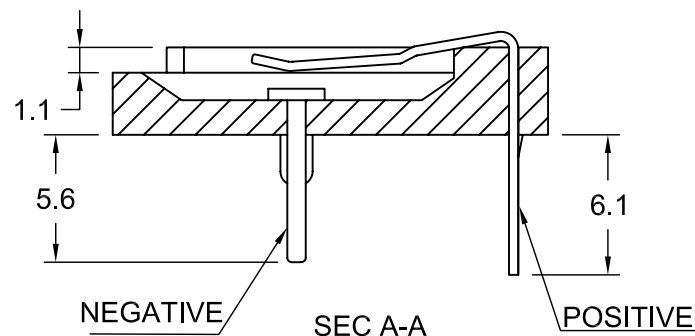


ROHS

MOUNTING DETAIL



NOTES:

- 1、BASE:
MAT'L:BASE, BLACK PBT UL 94V-0
- 2、TOP CONTACT:
MAT'L: 0.4mm TH'K SPRING STEEL
FINISH: NICKEL PLATE
- 3、BOTTOM CONTACT:
MAT'L: 0.9mm DIA.STEEL
FINISH: NICKEL PLATE

NINGBO KLS ELECTRONIC CO.,LTD

△			
△	整体修正	2018. 05. 05	Peng
序号	变更内容	变更日期	变更人

一般公差(TOLERANCES) DECIMALS: X :±0.3 X.X :±0.2 X.XX :±0.1 X.XXX :±0.05 ANGLES: X :±1° X.X :±0.5°	品名 (TITLE)	BATTERY HOLDER		制图 (DR)	Joseon_he 2016.03.03
	料号 (PART NO)	L-KLS5-CR1225-01		核准 (APPD)	Jack_mei 2016.03.03
比例(SCALE) 3:1	单位(UNITS) mm		REV D	SIZE A4	张数(SHEET) 1 OF 1