



TIANJIN NEW VENTECH ELECTRONIC CO.,LTD

Tel : 86-22- 28312994 , 28267553

天津光电万泰克电子有限公司

Fax: 86-22-28322723 , 28259601

Http:// www.transformer-cn.com

E-mail : ventech@transformer-cn.com



# NEW VENTECH

## TECHNICAL SPECIFICATION

### 技术规格书

**DESCRIPTION** (产品名称): INDUCTOR (电感)

**MODEL** (产品型号): VTCUU9.8 50mHmin(L1)

**CUSTOMER** (客户名称): HK-shining

**CUSTOMER PART NO.** (客户代码): UU9.8/50mh

**DATE** (确认日期): 2014.12.19

DRAWER (设计)	CHECKED(审核)	APPROVED(批准)	DATE(日期)	NO. REV (编号含版本号)	PAGE (页号)
夏博	孙倩颖		2014.12.19		1/4



TIANJIN NEW VENTECH ELECTRONIC CO.,LTD

Tel : 86-22- 28312994 , 28267553

天津光电万泰克电子有限公司

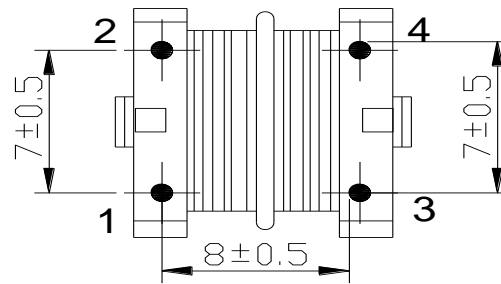
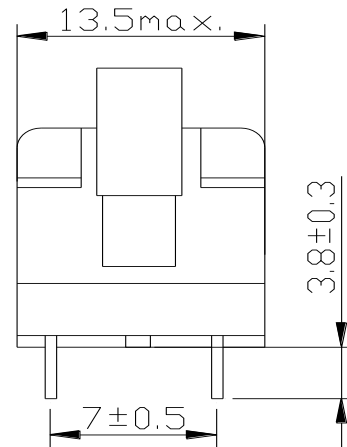
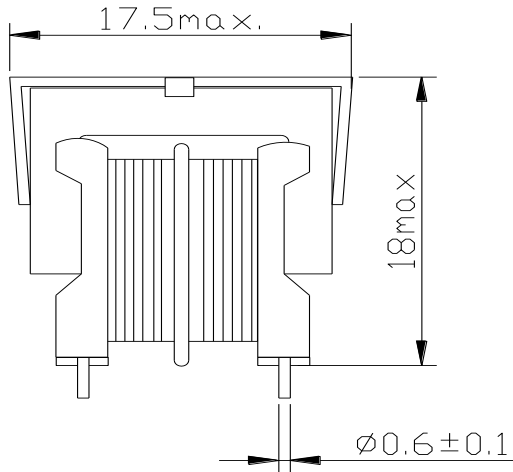
Fax: 86-22-28322723 , 28259601

Http://www.transformer-cn.com

E-mail : ventech@transformer-cn.com

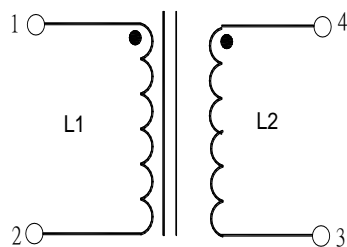
DESCRIPTION 产品名称	MODEL 产品型号	PROVISIONAL DEVELOPING CODE 开发代码	CUSTOMER 客户名称	CUSTOMER PART NO. 客户代码	DATE 确认日期
INDUCTANCE 电感	VTCUU9.850m Hmin(L1)		HK-shining	UU9.8/50mh	2014.12.19

◆ SHAPE & DIMENSION(形状和外形尺寸)



Unit (单位): mm

◆ ELECTRICAL SCHEMATICS(电原理图)



DRAWER (设计)	CHECKED(审核)	APPROVED(批准)	DATE (日期)	NO. REV (编号含版本号)	PAGE (页号)
夏博	孙倩颖		2014.12.19		2/4



TIANJIN NEW VENTECH ELECTRONIC CO.,LTD

Tel : 86-22- 28312994 , 28267553

天津光电万泰克电子有限公司

Fax: 86-22-28322723 , 28259601

Http://www.transformer-cn.com

E-mail : ventech@transformer-cn.com

DESCRIPTION 产品名称	MODEL 产品型号	PROVISIONAL DEVELOPING CODE 开发代码	CUSTOMER 客户名称	CUSTOMER PART NO. 客户代码	DATE 确认日期
INDUCTANCE 电感	VTCUU9.850 mHmin(L1)		HK-shining	UU9.8/50mh	2014.12.19

## ◆ ELECTRICAL SPECIFICATION &amp; TEST INSTRUMENT(电气规格和测试仪器)



MEAS. ITEM	L1 -L2	DCR1-DCR2
UNIT	mH	Ω
SPEC.	50min	6. 5MAX
TEST FREQ.	100KHz/0.1V	
TEST INSTRUMENTS	Zentech LCR 100 or EQU	GKT 502BC or EQU.

## ◆ MATERIAL LIST(材料表)

NO.	ITEM	MATERIAL	VENDOR
1	CORE	Ferrite core UU9.8	High Technology Electronics Co.,Ltd Zhao Qing Guang Dong. Or equivalent.
2	Bobbin	Phenolic UU9.8 T375J	Chang Chun Plastics Co Ltd (E59481) Or equivalent.
3	Winding 0.16*220TS	Polyurethane enameled Copper wire 130℃	Pacific Electric Wire & Cable(E201757),or Tai I Electric Wire (E85640), Or equivalent.
4	Varnish		
5	TAPE	3M-1350	XINGSHIDA SCIEH.TECH.PROD.CO.,Ltd Or equivalent.

DRAWER (设计)	CHECKED(审核)	APPROVED(批准)	DATE (日期)	NO. REV (编号含版本号)	PAGE (页号)
夏博	孙倩颖		2014.12.19		3/4



TIANJIN NEW VENTECH ELECTRONIC CO., LTD

Tel : 86-22- 28312994 , 28267553

天津光电万泰克电子有限公司

Fax: 86-22-28322723 , 28259601

Http://www.transformer-cn.com

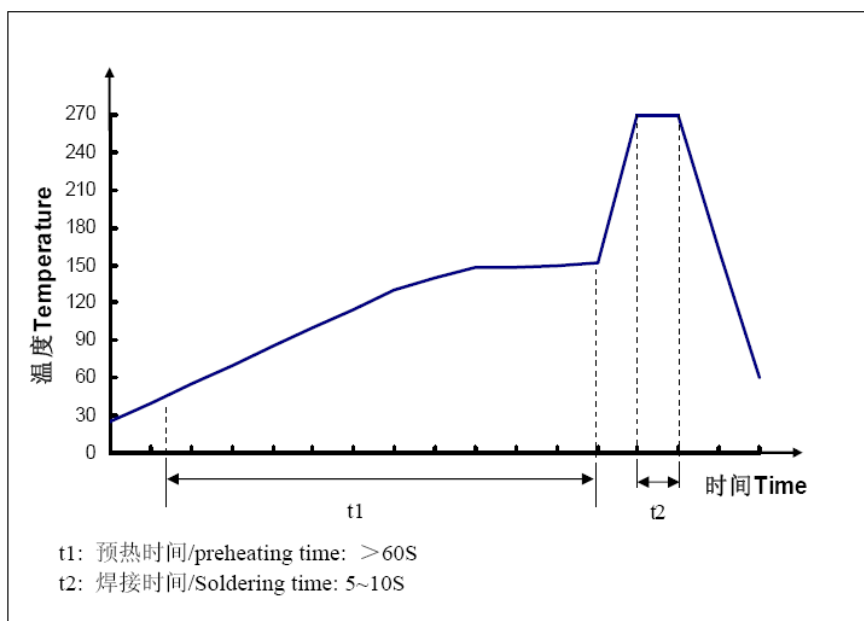
E-mail : ventech@transformer-cn.com

DESCRIPTION 产品名称	MODEL 产品型号	PROVISIONAL DEVELOPING CODE 开发代码	CUSTOMER 客户名称	CUSTOMER PART NO. 客 户代码	DATE 确认日期
INDUCTANCE 电感	VTCUU9.850 mHmin(L1)		HK-shining	UU9.8/50mh	2014.12.19



## ◆ Wave-soldering curve chart (波峰焊曲线图)

NO.	ITEMS	TEMPERATURE	TIME
1	Manual Soldering (Electric iron soldering) 普通焊 (烙铁焊)	380°C	3s
2	Wave-soldering 波峰焊	270°C	5~10s



DRAWER (设计)	CHECKED(审核)	APPROVED(批准)	DATE (日期)	NO. REV (编号含版本号)	PAGE(页号)
夏博	孙倩颖		2014.12.19		4/4